

VI	Név, felvételi azonosító, Neptun-kód:	pont(90) :
-----------	---------------------------------------	------------

Csak felvételi vizsga: <input type="checkbox"/>	csak záróvizsga: <input type="checkbox"/>	közös vizsga: <input type="checkbox"/>
---	---	--

Közös alapképzéses záróvizsga – mesterképzés felvételi vizsga Villamosmérnöki szak BME Villamosmérnöki és Informatikai Kar

**2010. június 1.
MEGOLDÁSOK**

A dolgozat minden lapjára, a kerettel jelölt részre írja fel nevét, valamint felvételi azonosítóját, záróvizsga esetén Neptun-kódját!

A fenti táblázat megfelelő kockájában jelölje X-szel, hogy csak felvételi vizsgát, csak záróvizsgát, vagy közös felvételi és záróvizsgát kíván tenni!

A feladatok megoldásához csak papír, írószer, zsebszámológép használata megengedett, egyéb segédeszköz és a kommunikáció tiltott. A megoldásra fordítható idő: 120 perc. A feladatok után azok pontszámát is feltüntettük.

A megoldásokat a feladatlapra írja rá, illetve ott jelölje. Teszt jellegű kérdések esetén elegendő a kiválasztott válasz betűjelének bekarikázása. Kiegészítendő kérdések esetén, kérjük, adjon világos, egyértelmű választ. Ha egy válaszon javítani kíván, teszt jellegű kérdések esetén írja le az új betűjelet, egyébként javítása legyen egyértelmű.

A feladatlapra írt információk közül csak az eredményeket vesszük figyelembe. Az áttekinthetetlen válaszokat nem értékeljük.

A vizsga végeztével mindenképpen be kell adnia dolgozatát. Kérjük, hogy a dolgozathoz más lapokat ne mellékeljen.

Felhívjuk figyelmét, hogy illegális segédeszköz felhasználása esetén a felügyelő kollegák a vizsgából kizárják, ennek következtében felvételi vizsgája, illetve záróvizsgája sikertelen lesz, amelynek letételét csak a következő felvételi, illetve záróvizsga-időszakban kísérelheti meg újból.

Szakirányválasztás

(Csak felvételi vizsga esetén kell kitölteni)

Kérem, az alábbi táblázatban jelölje meg, mely szakirányon kívánja tanulmányait folytatni. A táblázatban a szakirány neve mellett számmal jelölje a sorrendet: 1-es szám az első helyen kiválasztott szakirányhoz, 2-es a második helyen kiválasztotthoz tartozik stb. Nem kell az összes szakirány mellé számot írni, de legalább egy szakirányt jelöljön meg. Egy sorszám csak egyszer szerepeljen.

szakirány neve	gondozó tanszék	sorrend
Beágyazott információs rendszerek szakirány	MIT	
Elektronikai technológia és minőségbiztosítás szakirány	ETT	
Infokommunikációs rendszerek szakirány	TMIT	
Irányító és robotrendszerek szakirány	IIT	
Médiatechnológiák és -kommunikáció szakirány	HIT	
Mikro- és nanoelektronika szakirány	EET	
Számítógép alapú rendszerek szakirány	AAIT	
Szélessávú és vezeték nélküli kommunikáció szakirány	SZHVT	
Újgenerációs hálózatok szakirány	HIT	
Villamos gépek és hajtások szakirány	VET	
Villamosenergia-rendszerek szakirány	VET	

M	Név, felvételi azonosító, Neptun-kód:	pont(30):
----------	---------------------------------------	-----------

1. Legyen az S sík egyenlete $2x - 2y + 2z = 5$, az e egyenes egyenlete pedig $x = 2 - t$, $y = -2 - 2t$, $z = -6 + 2t$.

(i) Adja meg annak a P pontnak a koordinátáit, melyben az e egyenes dőfi az S síkot!

Megoldás: $(1/2, -5, -3)$

pont(2):

(ii) Legyen f az az egyenes, mely tartalmazza a P dőféspontot és merőleges az S -re. Adja meg az f egyenesnek azt a pontját, melynek első koordinátája $(-3/2)$.

Megoldás: $(-3/2, -3, -5)$

pont(2):

(iii) Adja meg az e egyenes egységnyi hosszú irányvektorait!

Megoldás: $\pm \frac{1}{3} \cdot (1, 2, -2)$

pont(2):

2. Konvergensek-e a következő sorok?

(i) $\sum_{n=1}^{\infty} \operatorname{arctg} n^2 \cdot \operatorname{arctg} \frac{1}{n^2}$

Megoldás: igen

pont(2):

(ii) $\sum_{n=1}^{\infty} (-1)^n \cos \frac{1}{n^2}$

Megoldás: nem

pont(2):

(iii) $\sum_{n=1}^{\infty} \sin \frac{1}{n}$

Megoldás: nem

pont(2):

(iv) $\sum_{n=1}^{\infty} (-1)^n \frac{1}{\ln n}$

Megoldás: igen

pont(2):

3. Hol konvergensek az alábbi függénysorok?

(i) $\sum_{n=1}^{\infty} \frac{\cos(n^2 + x^2)}{n^2 + x^2}$

Megoldás: mindenütt

pont(2):

(ii) $\sum_{n=1}^{\infty} \ln(1 + \frac{x^2}{n^2})$

Megoldás: mindenütt

pont(2):

(iii) $\sum_{n=0}^{\infty} (-1)^n \frac{x^n}{n+1}$

Megoldás: $x \in (-1, 1]$ esetén

pont(2):

4. Fejtse Taylor-sorba az alábbi függvényeket az $x = 0$ körül!

(i) $\frac{x}{2-x}$

Megoldás: $\frac{x}{2} + \frac{x^2}{4} + \frac{x^3}{8} + \frac{x^4}{16} + \dots + \frac{x^n}{2^n} + \dots$

pont(2):

(ii) $\frac{1}{(1-x)^2}$

Megoldás: $1 + 2x + 3x^2 + 4x^3 + \dots + nx^{n-1} + \dots$

pont(2):

5. Legyen $f(x, y) = \frac{x+y}{|x|+|y|}$ az origón kívül és $f(0, 0) = 0$. Létezik-e, és ha igen, mivel egyenlő a $\lim_{(x,y) \rightarrow (0,0)} f(x, y)$ határérték?

Megoldás: nem létezik

pont(2):

6. Legyen $f(x, y) = \frac{|x|^3 + |y|^2}{|x| + |y|}$ az origón kívül és $f(0, 0) = 0$. Léteznek-e, és ha igen, mivel egyenlők az alábbi mennyiségek?

(i) $f'_x(0, 0)$

Megoldás: igen: 0

pont(2):

(ii) $f'_y(0, 0)$

Megoldás: nem létezik

pont(2):

J	Név, felvételi azonosító, Neptun-kód:	pont(30) :
----------	---------------------------------------	------------

1. Egy R ellenállást és egy C kapacitású kondenzátort sorba kötünk, és az így létrejött kétpólusra a $t = 0$ pillanatban U_0 egyenfeszültséget kapcsolunk. Adja meg a kondenzátor áramának időfüggvényét!

a) $\varepsilon(t)U_0 \left(1 - e^{-\frac{t}{RC}}\right)$ b) $\varepsilon(t)\frac{U_0}{R}$ c) $\varepsilon(t)\frac{U_0}{R}e^{-\frac{t}{RC}}$ d) $\varepsilon(t)U_0e^{-\frac{t}{RC}}$ e) $\delta(t) + \varepsilon(t)\frac{U_0}{R}$

Megoldás: c) pont(2):

2. Egy lineáris, invariáns Kirchhoff-hálózat három sajátértéke $\lambda_1 = -210^3\text{s}^{-1}$, illetve $\lambda_{2,3} = (-0,4 \pm j3) \cdot 10^3\text{s}^{-1}$. Határozza meg a hálózat *legnagyobb* időállandóját!

a) 2,5 ms b) 0,5 ms c) $\frac{1}{3}$ ms d) 0,4 s e) 3 s

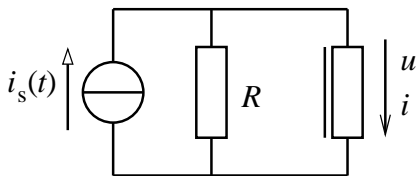
Megoldás: a) pont(2):

3. Adja meg az $x(t) = 3 \cos^2(\omega t - \frac{\pi}{3})$ jel Fourier-sorában a 2ω körfrekvenciájú összetevő amplitúdóját!

a) $\frac{\pi}{3}$ b) 3 c) $\frac{1}{3}$ d) 1,5 e) 6

Megoldás: d) pont(2):

4. Adja meg az i áram lehetséges értékeit az ábrán látható, egyenárammal gerjesztett nemlineáris hálózatban, amelyben $i_S(t) = I_0 = 5 \text{ mA}$ és $R = 2 \text{ k}\Omega$!



A nemlineáris ellenállás karakterisztikája
[V,mA] egységekben:

$$u = \begin{cases} 0,2i^2 & i \geq 0 \\ 0 & i < 0 \end{cases}$$

a) $i_1 = -13,66 \text{ mA}$ és $i_2 = 3,66 \text{ mA}$ b) $i = 0$ c) $i = 3,66 \text{ mA}$ d) $i = -13,66 \text{ mA}$ e) nincs megoldás

Megoldás: c) pont(2):

5. Egy zárt vasmagon elhelyezett tekercsben 2 A áram folyik. A tekercs menetszáma 250, a vasmag közepes hossza 2,5 m, a vas relatív permeabilitása 1200. Számítsa ki a mágneses indukció közelítő értékét a vasmagban! ($\mu_0 = 4\pi \cdot 10^{-7} \text{ H/m}$)

a) 0,302 T b) 200 A/m c) 0,218 Wb d) 2,55 Wb e) 200 T

Megoldás: a) pont(2):

6. Egy háromfázisú rendszer fázisfeszültsége $U_a = 230$ V, $U_b = 209e^{-j120^\circ}$ V és $U_c = 209e^{j120^\circ}$ V. Számítsa ki a feszültség szimmetrikus összetevőit!

a) $U_0 = 230$ V
 $U_1 = 209$ V
 $U_2 = 209$ V

b) $U_0 = 205 e^{j0^\circ}$ V
 $U_1 = 205 e^{-j120^\circ}$ V
 $U_2 = 205 e^{j120^\circ}$ V

c) $U_0 = 7 e^{j0^\circ}$ V
 $U_1 = 216 e^{j120^\circ}$ V
 $U_2 = 7 e^{-j120^\circ}$ V

d) $U_0 = 205$ V
 $U_1 = 205$ V
 $U_2 = 205$ V

e) $U_0 = 7 e^{j0^\circ}$ V
 $U_1 = 216 e^{j0^\circ}$ V
 $U_2 = 7 e^{j0^\circ}$ V

Megoldás: e)

pont(2):

7. Mit állíthatunk a diszkrét idejű, valós értékű, páros $x[k]$ jel spektrumáról, azaz $X(e^{j\theta})$ -ről?

- a) valós értékű, nem periodikus b) komplex értékű, nem periodikus c) képzetes értékű, nem periodikus d) valós értékű, periodikus e) képzetes értékű, periodikus

Megoldás: d)

pont(2):

8. Legalább mekkora frekvenciával kell mintavételezni az $\Omega = 8$ krad/s sávkorlátú, folytonos idejű jelet, hogy az a mintáiból egyértelműen rekonstruálható legyen?

- a) 1,52 kHz b) 2,01 MHz c) 0,55 MHz d) 21 kHz e) 2,55 kHz

Megoldás: e)

pont(2):

9. Határozza meg a $H(s) = \frac{3s - 2}{s^2 + 5s + 7}$ átviteli függvényű, folytonos idejű rendszer ugrásválaszának állandósult értékét, azaz $g(t)$ értékét $t \rightarrow \infty$ esetén!

- a) 0 b) 3 c) -0,29 d) 0,15 e) -0,33

Megoldás: c)

pont(2):

10. Egy folytonos idejű rendszer átviteli függvénye $H_C(s) = \frac{3}{s+2}$ és a mintavételi periódusidő $T = 0,1$. Határozza meg a rendszer bilineáris transzformációval előállított, diszkrét szimulátorának $H_D(z)$ átviteli függvényét! (A transzformáció p paraméterének értéke 2.)

- a) $\frac{3z+3}{22z-18}$ b) $\frac{3}{z+2}$ c) $20\frac{z-1}{z+1}$ d) $\frac{2z+4}{20z+18}$ e) $22\frac{z+1}{z-1}$

Megoldás: a)

pont(2):

J	Név, felvételi azonosító, Neptun-kód:	
----------	---------------------------------------	--

11. Határozza meg a $H(s) = \frac{3s}{(s + 0,5)^2}$ átviteli függvényű rendszer *ugrásválaszát!*

- a) $3\delta(t) - \varepsilon(t)1,5e^{-0,5t}$ b) $\varepsilon(t)(3 - 1,5t)e^{-0,5t}$ c) $\varepsilon(t)3e^{-0,5t}$
d) $\varepsilon(t)1,5e^{-0,5t}$ e) $\varepsilon(t)3te^{-0,5t}$

Megoldás: e)

pont(2):

12. Egy diszkrét idejű rendszer rendszeregyenlete $y[k] = 2u[k] - u[k - 1] + 5u[k - 2]$. Az alábbi tulajdonságok közül melyik *nem* jellemzi a rendszert?

- a) gerjesztés-válasz stabilis b) kauzális c) FIR típusú
d) variáns e) lineáris

Megoldás: d)

pont(2):

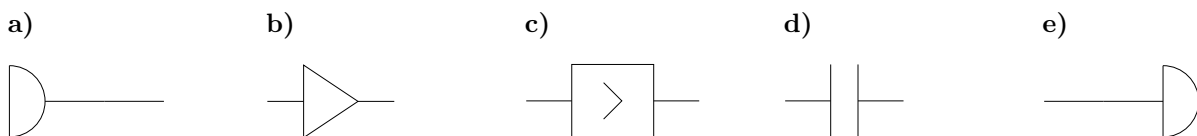
13. Egy folytonos idejű rendszer átviteli függvénye $H(s) = \frac{5}{s + 2}$. Adja meg a $\varphi(\omega)$ fázis-karakterisztikát!

- a) $-\arctg\frac{\omega}{2}$ b) $\operatorname{tg}\frac{\omega}{5}$ c) $\arctg\frac{\omega}{2}$ d) $\arctg\frac{\omega}{5}$ e) $-\arctg\frac{5}{\omega}$

Megoldás: a)

pont(2):

14. Az alábbiak közül melyik a diszkrét idejű jelfolyamhálózatokban használt erősítő szimbóluma?



Megoldás: b)

pont(2):

15. Egy rezisztív kétkapu ellenállás-karakterisztikája szimmetrikus áram referenciairányok mellett $\mathbf{R} = \begin{pmatrix} 2 & 1 \\ 3 & 2 \end{pmatrix} \text{ m}\Omega$. Reciprok, illetve szimmetrikus-e a kétkapu?

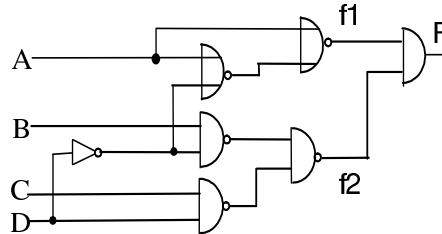
- a) reciprok, szimmetrikus b) nem reciprok, szimmetrikus c) reciprok, nem szimmetrikus
d) nem reciprok, nem szimmetrikus e) nem állapítható meg

Megoldás: d)

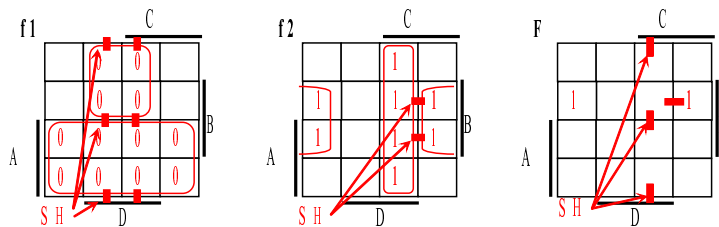
pont(2):

D	Név, felvételi azonosító, Neptun-kód:	pont(10) :
----------	---------------------------------------	------------

1. Adott az alábbi logikai hálózat.



(i) Töltse ki az F függvény Karnaugh-tábláját!



pont(2):

(ii) Jelölje meg, hogy mely bemeneti változásoknál tartalmaz az F függvény statikus hazárdot!

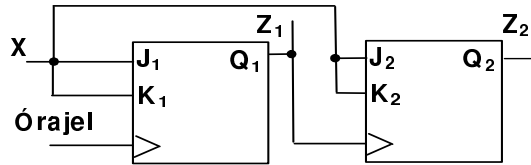
pont(2):

2. Adja meg annak a Moore-modell szerint működő szinkron sorrendi hálózatnak az előzetes állapottábláját, amelynek 1 bemenete (D) és 3 kimenete (Z_2, Z_1, Z_0) van. Az áramkör 3 bites léptető regisztert valósít meg, a D bemeneten érkező érték először a Z_2 kimeneten jelenik meg.

$y \setminus D$	0	1		
A	A,000	E,000		
B	A,001	E,001		
C	B,010	F,010		
D	B,011	F,011		
E	C,100	G,100		
F	C,101	G,101		
G	D,110	H,110		
H	D,111	H,111		

pont(2):

3. Felfutó élvezérelt J-K flip-flopokból az alábbi sorrendi hálózatot építettük.



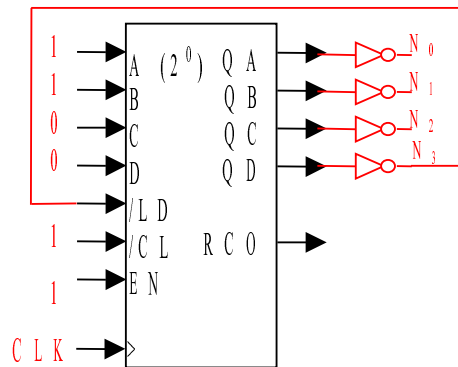
$X=1$ esetén az alábbiak közül melyiket valósítja meg a hálózat?

- a) kétbites szinkron számláló b) kétbites aszinkron számláló c) kétbites léptető regiszter
d) master-slave D flip-flop e) data-lock-out T flip-flop f) egyik sem

Megoldás: b)

pont(2):

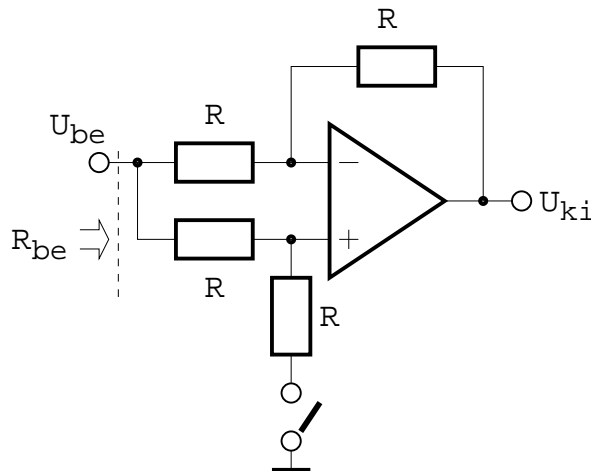
4. Minimális kiegészítő hálózat felhasználásával alakítson ki a mellékelt 4 bites bináris számlálóból (bináris, 4 bites, szinkron /LD, szinkron /CL, felfele számláló) olyan számlálót, amely 12-től 7-ig számlál ciklikusan, visszafelé.



pont(2):

E	Név, felvételi azonosító, Neptun-kód:	pont(10) :
----------	---------------------------------------	------------

Az alábbi kérdéseknél a kapcsolásban látható műveleti erősítő nem definiált paraméterei ideálisak, $R = 1 \text{ k}\Omega$. A kapcsoló az ábrán nyitott állásában látható.



1. A kapcsoló *nyitott* állásában mekkora az $\frac{U_{ki}}{U_{be}}$ feszültségerősítés?

- a) -2 b) -1 c) 0 d) 1 e) 2

Megoldás: d)

pont(2):

2. A kapcsoló *zárt* állásában mekkora az $\frac{U_{ki}}{U_{be}}$ feszültségerősítés?

- a) -2 b) -1 c) 0 d) 1 e) 2

Megoldás: c)

pont(2):

3. A kapcsoló *nyitott* állásában mekkora a bemenő R_{be} ellenállás ?

- a) 0 b) $R/2$ c) R d) $2R$ e) ∞

Megoldás: e)

pont(2):

4. A kapcsoló *zárt* állásában mekkora a bemenő R_{be} ellenállás ?

- a) 0 b) $R/2$ c) R d) $2R$ e) ∞

Megoldás: c)

pont(2):

5. A műveleti erősítő bemeneti offset feszültsége $U_o = 1 \text{ mV}$, a kapcsoló *zárt* állásban van. Mekkora a kapcsolás kimenetén az offset feszültség $|U_{kio}|$ abszolút értéke?

- a) 0 b) 0,5 mV c) 1 mV d) 2 mV e) ∞

Megoldás: d)

pont(2):

MT	Név, felvételi azonosító, Neptun-kód:	pont(10) :
-----------	---------------------------------------	------------

1. Egy elektronikus erősítő feszültségerősítése a felhasznált ellenállásokkal a következő: $A = 1 + R_2/R_1$, $R_1 = 1 \text{ k}\Omega$, $R_2 = 10 \text{ k}\Omega$, az ellenállások tűrése $h = 0,5\%$. Adja meg a feszültségerősítés relatív hibájának legvalószínűbb értékét!

- a) 1% b) 0,64% c) 0,71% d) 0%

Megoldás: b)

pont(2):

2. Egy Deprez-rendszerű ampermérő ellenállása $R_m = 1 \text{ k}\Omega$, méréshatára $I_{\max} = 100 \mu\text{A}$. Milyen értékű söntellenállást kell alkalmazni, hogy a méréshatárt $I'_{\max} = 100 \text{ mA}$ -re terjeszthessük ki?

- a) 1,0010 Ω b) 1,0000 Ω c) 999 $\text{k}\Omega$ d) 1 $\text{M}\Omega$

Megoldás: a)

pont(2):

3. Az $u_x(t) = [0,1 + 0,5 \cos \omega t]$ V időfüggvényű jelet $\sigma = 100 \text{ mV}$ szórású Gauss-zaj terheli. Hány dB a jel-zaj viszony?

- a) 11,14 dB b) 22,27 dB c) 11,30 dB d) 22,61 dB

Megoldás: c)

pont(2):

4. Két szinuszos jel közötti fázistolást mérünk a $\varphi = 2\pi \cdot \tau/T$ képlet segítségével, ahol T a periódusidő, τ a két jel pozitív nullátmenetei közötti idő. T -t és τ -t is számlálós időmérővel mérjük, és csak egyetlen periódust, illetve azon belüli τ -t mérünk. A műszer órajele $f_0 = 10 \text{ kHz}$, rendszeres hibája $h_0 = 0,1\%$. A szinuszos jelek frekvenciája 50 Hz , a fázistolás névleges értéke $\pi/2$. Adja meg φ mérésének abszolút hibáját!

- a) 0,0393 rad b) 0,0408 rad c) 0,0424 rad d) 0,025 rad

Megoldás: a)

pont(2):

5. Egy $R_x = 100 \Omega$ névleges értékű ellenállást 4 vezetékes módszerrel mérünk, a mérővezetékek ellenállása egyenként $R_s = 0,1 \Omega$. Az R_x mindkét kivezetését egyenként $R_f = 10 \text{ k}\Omega$ értékű parazita ellenállás köti le a földhöz. Adja meg R_x mérése relatív rendszeres hibájának abszolút értékét, ha a műszer rendszeres hibája elhanyagolható!

- a) 0% b) 0,2% c) 0,5% d) 0,7%

Megoldás: c)

pont(2):

